



HÖRSALSSTOL KALLE

Kalle är en stabil och komfortabel stol, som passar alldeles utmärkt i aulor och föreläsningssalar.

Det allra bästa med hörsalsstolen Kalle är den mängd anpassningar som du kan göra för att få den perfekt. På Alfing Seating äger vi hela tillverkningsprocessen, vilket gör att du enkelt kan komplettera och justera standardutförandet.

I Kalle har du en hållbar stol som ger ett bekvämt sittande över tid. Bredd, djup och höjd anpassas alltid efter lokal och användningsområde.

Stolarna går att få monterade i såväl raka som svängda rader, på både plant och lutande golv. Dessutom kan de även monteras i sättsteget. Här är det fantasin och förutsättningarna på plats som sätter gränserna.

I sitt standardutförande kommer stolen med en rygg som har ett komfortabelt svankstöd samt utprovade stoppningar som uppfyller svenska brandkrav.

OM STOLEN

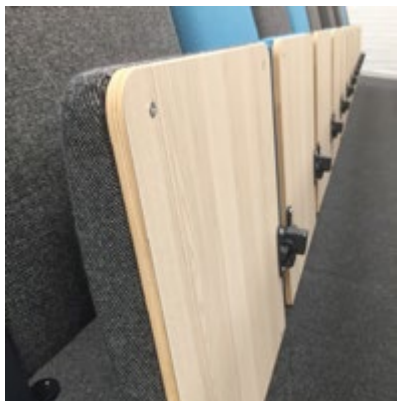
Kalle kan du få i ett standard- eller specialutförande. Anpassningar kan exempelvis göras för att klara olika gradängdjup, eller för att du vill ha särskilda tillval. Det kan vara skrivkassett och massiv list på stativändarna eller en fällbar skrivskiva i stålbeslag. CAD-filer och layouter kan erhållas som BIM-filer.

SPECIFIKATION:

Stativ av rektangulärt stålrör 50x30x2 millimeter, som är järnfosfaterat och pulverlackerat. Sitsen är av kryssfananer och en 40 millimeter tjock stoppning. Även ryggen är av kryssfananer och har ett formskuret svankstöd.

Klädselbrickor, med stoppning och tyg, är försedda med islagsmuttrar och är skruvade för enkel demontering vid eventuell omklädsel.

Hållbar, praktisk och bekväm. Kalle passar de flesta miljöer och är ett tryggt val till rätt pris.



SITS

Sitsen har en undersida av tolv millimeter kryssfananer som kan fås i valfritt träslag. Den kan också betsas i valfri kulör eller högtryckslaminat. Stoppsitsen är stoppad med kallskum och försedd med en motvikt som är lagrad i underhållsfri och självmörjande nylonbussning.



RYGG

Stopptrygg av plywood med kallskum och svankstöd. Ryggen görs av tolv millimeter tjock kryssfananer med baksida av synligt, valfritt träslag. Klädda rygg- och sitsbrickor är försedda med islagsmuttrar för lätt demontering.

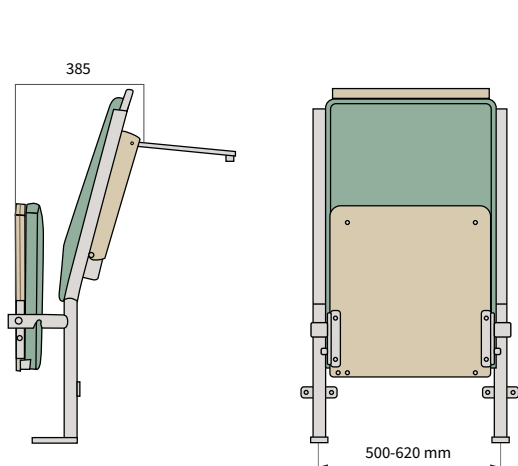


STATIV

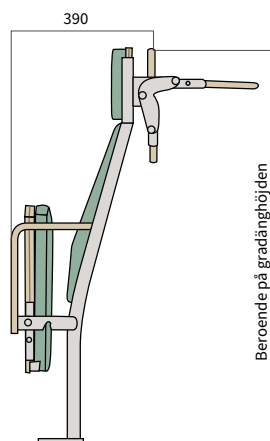
Stativ och övriga ståldetaljer pulverlackeras i valfri kulör. Stativet är gjort av ett 50x30x2 millimeter rektangulärt stålrör som bockas i ett specialverktyg. Infästningen är på ett stativ med fotplatta som anpassas efter underlaget. Ståldetaljer järnfosfateras och pulverlackeras.

MÅTT OCH SKISSER

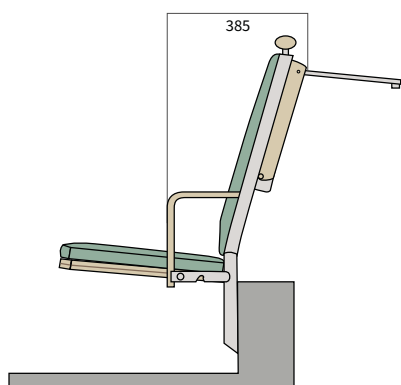
Vi anpassar Kalle efter beställarens förutsättningar i lokalen. Vi måttanpassar för perfekt passform.



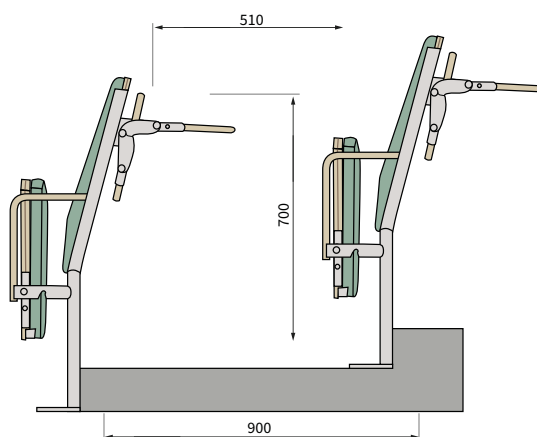
Vid önskemål får stolen en nackbricka vid en gradänghöjd över 300 millimeter.



Nackbrickan får stolen vid en gradänghöjd på > cirka 300 millimeter.



Stativet är ett rektangulärt stålrör, 50x30x2 millimeter, som järnfosfateras och pulverlackerat. Sitsen är av kryssfänor och har 40 millimeter stoppning. Ryggen är även den av kryssfänor med formskuret svankstöd. Klädselbrickor, med stoppning och tyg, är försedda med islagsmutter och skruvade för enkelt demontage vid omklädsel. Stolen kan fästas i både golv och i sättsteg.



Exempel på måttskiss:

Kalle med skrivkassett och massiv list på stativändarna. Här anpassas infästningen efter önskemål. CAD-filer och layouter kan erhållas i bland annat dwg-format.

Stolen kan anpassas och tillverkas i specialutförande, till exempel för att klara gradängdjup 800 millimeter med fällbar skrivkiva i stålbeslag. Det ger god sittkomfort och möjlighet till utrymme för stolar baktill.

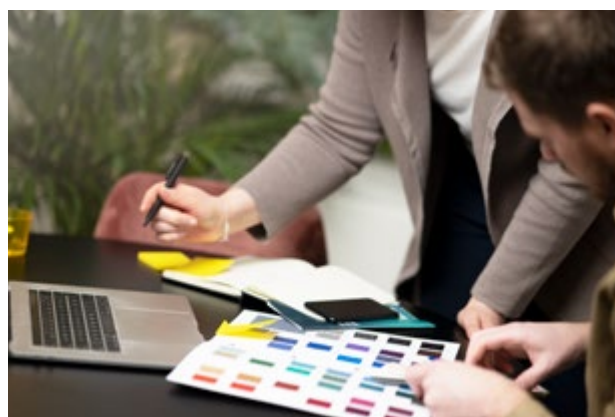
HUR VILL DU HA DIN KALLE?

Kanske vill du ha en unik Kalle, eller behöver du anpassa efter din lokal? På Alfing Seating matchar vi dina behov och estetiska önskemål.

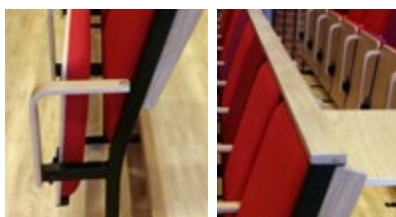
VALMÖJLIGHETER

På Alfing äger vi hela produktionsprocessen. Det ger dig möjlighet att få en stol fullt anpassad efter dina behov.

- Bredd-, djup- och höjdanpassning.
- Standardtyget kommer från Nevotex, men vi kan anpassa efter dina önskemål.
- Alla synliga metalldelar kan lackeras i valfria RAL- eller NCS-kulörer.



TILLVAL



Armstöd och överliggare

Givetvis kan du få Kalle med armstöd, antingen formpressat eller massivt. Många väljer dessutom att montera en överliggare i massivt trä, som ger ett stabilt och snyggt intryck.



Frontbarriär

I aulor och föreläsningssalar är det populärt med frontbarriärer. Med Kalle kan du få den försedd med skrivskiva. Skivan är av plywood och faneras med valfritt träslag.



Skrivkassett

Erbjud dina besökare att ta med sig anteckningsblock, datorer och yta att förvara sina tillhörigheter. Med en praktisk och nedfällbar skrivkassett ger du dem det lilla extra.



Sidopanel

Sidopanel är både snygg och praktisk. Här kan du till exempel fästa numreringsplattor.



Svängda rader

I vissa fall är det av utrymmesskäl, i andra för att rama in salen. Kalle går givetvis att få i svängda rader.



Helklädd

Det ger en lyxigare känsla att klä stolarna helt i tyg. Att det dessutom är läckert är bara en bonus.



Nackbricka

Ge dina besökare något skönt att luta huvudet mot. Hos oss kan du anpassa nackbrickan på stolen.



Överstopning av framkant

En stoppad framkant ger högre komfort och mjukare sittytta. Dessutom ger det ett mer stilrent utseende.



Övrigt

Utöver nämnda tillval finns bland annat belysning och extra stoppning i sits och rygg. Kalle kan dessutom fås med perforerad undersida.



Eluttag

Under skrivskrivnan kan du få eluttag monterad. Vanligast är att välja dubbla uttag, där matningen till kanalen görs genom benet på den yttersta stolen. Observera att elinstallation inte ingår, men kan samordnas och utföras av behörig elentreprenör.

Vi kan offerera elkanaler av typen Elit VQ 60, Det är en av marknadens minsta och mäter 60 millimeter i bredd. Profilens standardlängd är 3 meter, men kan levereras i längder upp till 6,2 meter.

VQ 60 är en diskret aluminiumkanal som passar lika bra som fönsterbänkskanal, nedföringskanal, uttagslist, lab-panel, väggstav eller som bordsbox. Den kan installeras horisontellt eller vertikalt på vägg eller på möbler med hjälp av olika fästgavlar. Det är ett stort urval av moduler och tillbehör som passar.

I Elits sortiment finns 230V-uttag, data- och multimediamar, strömställare samt andra tillbehör.

Särskilt populärt är det att ha eluttag i föreläsningssalar.

AVTAL OCH CERTIFIKAT

Vi är måna om att erbjuda bra och högkvalitativa produkter. Vi är stolta över att vara miljöcertifierade enligt ISO 14001, ISO 3834-2, ISO 9001 och FSC®. FSC-certifierat trä erbjuds vid förfrågan.



Vi har också bedömda produkter hos Byggvarubedömningen och Sunda Hus. Läs mer på www.byggvarubedomningen.se och www.sundahus.se.



Produkten bedömd i
SundaHus Miljödata



**BYGGVARU
BEDÖMNINGEN**



Se referensprojektet »

REFERENSprojekt

Haganässkolan i Älmhult totalrenoverade sin aula inför skolstarten 2019. Brunt, gammalt och nedgången ersattes av nytt, fräscht och modernt när Alfing Seating installerade hörsalsstolen Kalle.

Skolans marknadskoordinator Marie Kristina Karlsson ansvarade för projektet. För henne var hållbarheten en viktig faktor.

– Vi ville att stolarna ska hålla länge och valde ett material som är slitstarkt i dynamiska färger. Såväl elever som personal är väldigt nöjda. Ett kvitto på det är att salen ser likadan ut som vid invigningen, utan några fläckar eller klotter.

Spana gärna in våra andra projekt på alfingseating.se

KONTAKT

Alfing i Älmhult AB
BOX 151
Spångatan 7
343 22, Älmhult

0476-268 00
info@alfingseating.se
alfing.se



**ALFING
SEATING**