

Teleskopläktare bänk med manuell fällbart ryggstöd.

ALFING SEATING

Teleskopläktare med bänkar används i sport-, konsert- och föreläsningssalar m.fl. för att snabbt och enkelt iordningsställa en åskådarläktare.

När läktaren inte används skjuter man enkelt ihop den och golvet kan användas för andra aktiviteter.

Läktaren, som anpassas för varje specifikt projekt, kan förse med bänkar olika utseende och utformning.

Läktaren manövreras manuellt eller med elektrisk drift.

Läktare med mer 50 stolar bör ha elektrisk drift.

Läktarna finns för olika typer av inbyggnad och där kunden väljer färger, tyg, räcken m.m.

Läktare uppfyller kraven enligt standarden för teleskopläktare EN 13200-5 och maskindirektiv 2006/42/EG.



Två typer sidoräcken är tillgängliga.

Manuellt demonterbara räcken monterar i uttag monterade på gradäng golvet bygger 50 mm in mot läktaren.

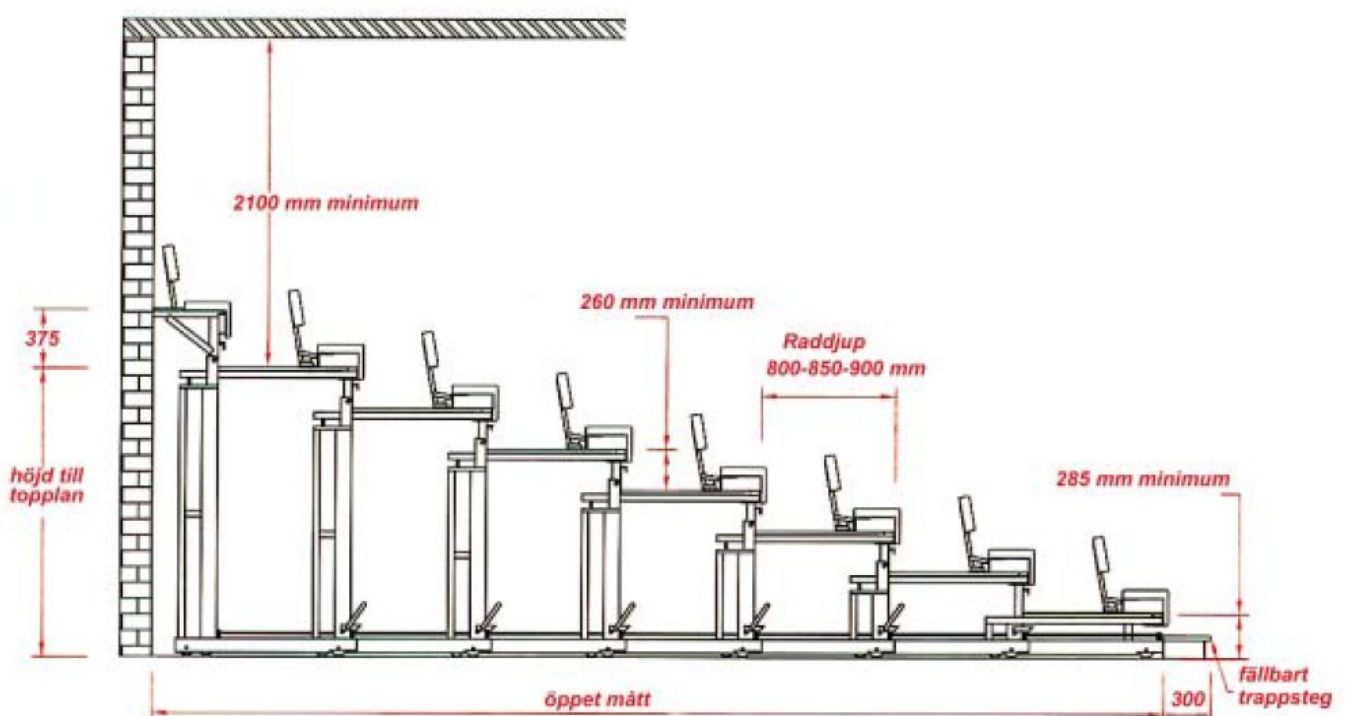
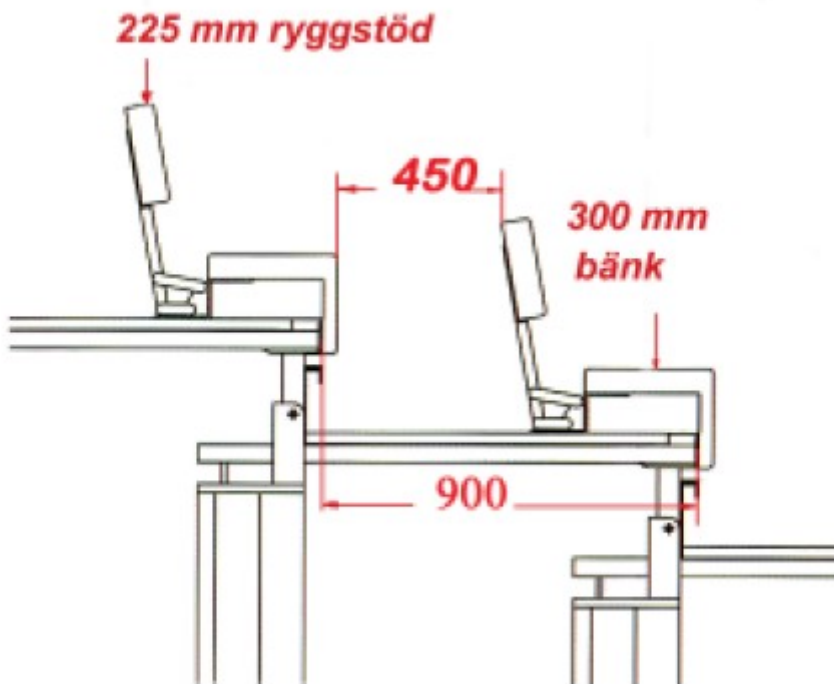
Andra typen av räcke självstaplande räcken på kortsidorna åker in med teleskopläkaren och behöver ingen manuell hantering.

På grund av att räckena är vinklade utåt bygger räckena 300 mm. Man måste beräkna att man ska ha ytterligare 65 mm tillgodo.

Om läktaren löper när väggarna på kortsidorna behövs ca 65 mm avstånd mellan läktaren och väggen och bör ha sparkplåt för att täcka.

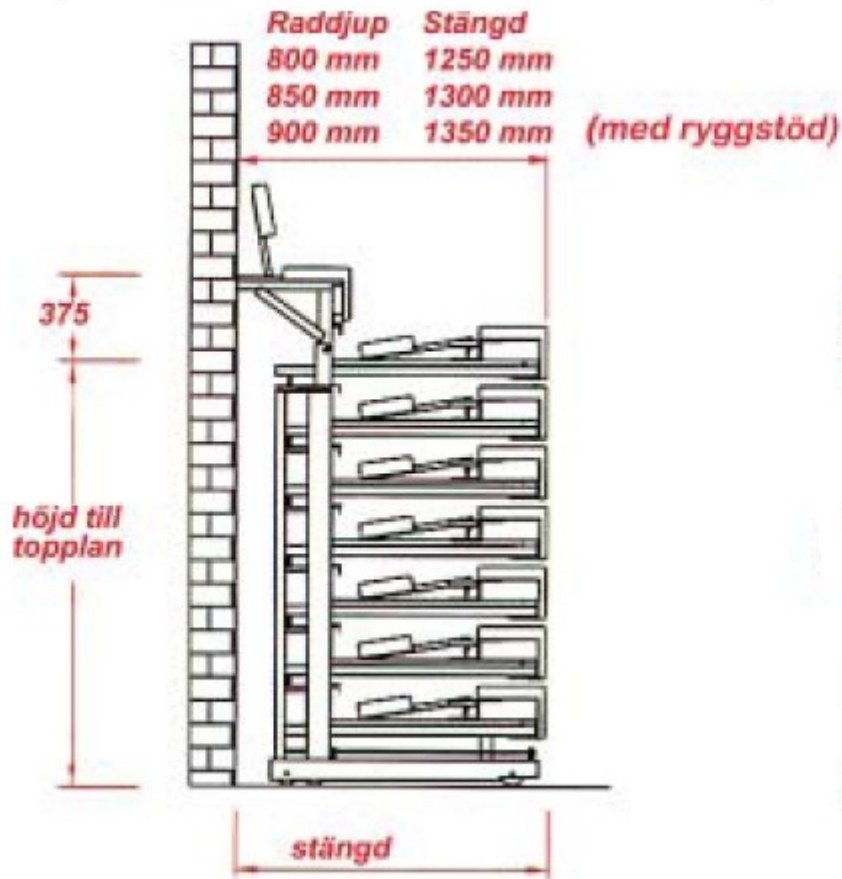
Teleskoplåktare bänk med manuell fällbart ryggstöd.

ALFING SEATING



Teleskopläktare bänk med manuell fällbart ryggstöd.

ALFING
SEATING



Skisserna visar en typisk standard teleskopläktare med bänkar. Varje projekt är unikt och konstruktionen anpassas därefter exvis. anpassning till anslutande balkong bakom läktaren m.m.